

## МНОГООБОРОТНЫЕ В МЕТАЛЛИЧЕСКОМ КОРПУСЕ, ДЛЯ УПРАВЛЕНИЯ АРМАТУРОЙ

### СЕРИЯ AR21E



Ex  
EAC



### ОСОБЕННОСТИ

- ✓ Взрывозащищённое исполнение 1 Ex db IIC T5 Gb X (опционально)
- ✓ Визуальный индикатор положения.
- ✓ Наличие ручного дублёра с маховиком.
- ✓ Стандарт присоединения арматуры ISO 5210.
- ✓ Штатно установлены электромеханические концевые выключатели (отсутствуют при заказе с интеллектуальным модулем управления).
- ✓ Встроенный ограничитель момента.
- ✓ Защита встроенными тепловыми защитными устройствами от перегрева внутренних элементов (термореле).
- ✓ Электронная защита электродвигателя от перегрузки при превышении вращающего момента (только для приводов с интеллектуальным блоком) управления.
- ✓ Назначенный срок службы составляет 15 лет.

### ОБЩАЯ ИНФОРМАЦИЯ

Крутящий момент	40 – 1000 Нм
Диапазон температур окружающей среды при эксплуатации	От -30°C до +70°C (от -60°C - опционально)
Напряжение питания	220В/50 Гц, 380В/50 Гц
Режим работы	S2 – 15 мин. кратковременный (открыть/закрыть), S4 – ПВ 25% повторно-кратковременный (регулирование)
Степень защиты	IP67 (IP68 - опционально)

### МАТЕРИАЛЫ

Корпус	Чугун с покрытием, алюминиевые модули
Шток	Сталь
Смотровое окно	Поликарбонат

### ТЕХНИЧЕСКИЕ ХАРАКТЕРИСТИКИ

Модель	Кр. момент, (Нм) 220В/50 Гц	Кр. момент, (Нм) 380В/50 Гц	Скорость (об/мин)	Макс. Ø вала (мм)	Номинальный ток, А		ISO 5210	Масса, кг
					220В/50 Гц (см. об/мин)	380В/50 Гц (см. об/мин)		
AR21E007	40 – 50	40 – 70	45 / 90	28	4,98 / 5,55	2,23 / 2,66	F10	32
AR21E010	60 – 100	60 – 120	35 / 70	28	6,26 / 9,62	2,33 / 3,56	F10	38
AR21E020	100 – 200	100 – 300	34 / 67	40	13,21 / 15,33	4,22 / 6,95	F14	68
AR21E050	-	200 – 450	34 / 67	40	-	9,58 / 12,23	F14	70
AR21E060	-	300 – 600	34 / 67	45	-	13,86 / 16,26	F16	120
AR21E080	-	600 – 800	34 / 67	45	-	17,87 / 24,31	F16	120
AR21E100	-	800 – 1000	34	45	-	18,68	F16	120

### ОПЦИИ

- ✓ VLT, LT - низкотемпературное исполнение.
- ✓ IP68 - степень защиты оболочки.
- ✓ INT/L - интеллектуальный модуль управления, дискретный сигнал 4-20 мА, ЖК-дисплей. Режим работы: регулирование, открытие/закрытие (блок местного управления).
- ✓ INT/N - интеллектуальный модуль управления, цифровые протоколы (HART, Modbus-RTU, Profibus-DP, Foundation Fieldbus, Device Net). ЖК-дисплей. Режим работы: регулирование, открытие/закрытие (блок местного управления, пульт дистанционного управления).
- ✓ INT/O - интеллектуальный модуль со световой индикацией состояния привода (блок местного управления).
- ✓ взрывозащищённое исполнение 1Ex db IIC T5 Gb X

Привод может комплектоваться различными видами редукторов для повышения вращающего момента:

- ✓ для четвертьоборотной арматуры;
- ✓ для многооборотной арматуры;
- ✓ для линейной арматуры.

### ЗАПЧАСТИ И АКСЕССУАРЫ

Иллюстрация	Наименование	Описание
	МК-***	Монтажный комплект

### МОНТАЖ И СХЕМА ПОДКЛЮЧЕНИЯ

Электроприводы серии AR21E могут работать в любом монтажном положении, не рекомендуется устанавливать в перевернутом виде. Схема подключения указана в технической документации (QR-код внизу страницы) и может быть предоставлена по запросу.

### СПЕЦИАЛЬНОЕ ИСПОЛНЕНИЕ

Покраска в цвет заказчика по шкале RAL.



## КОДИРОВКА ДЛЯ ЗАКАЗА

**AR21E010.S35.LT.IP68.INT/N.FF.220/50.EX**

**Серия электропривода:**  
AR21E – многооборотный, металлический корпус

**Модель:**  
007...100 – Модель электропривода

**Скорость вращения вала:**  
S34 - 34 об/мин. S67 - 67 об/мин.  
S35 - 35 об/мин. S70 - 70 об/мин.  
S45 - 45 об/мин. S90 - 90 об/мин.

**Климатическое исполнение:**  
Не указывается - для температуры окружающей среды от -30°C до +70°C (базовое исполнение)  
LT - для низкой температуры окружающей среды от -40°C до +70°C  
VLT - для сверхнизкой температуры окружающей среды от -60°C до +70°C

**Степень защиты оболочки:**  
Не указывается - степень защиты IP67 (базовое исполнение) | IP68 - степень защиты IP68

**Взрывозащита:**  
не указывается – общепром. исполнение  
Ex - взрывозащищенное исполнение

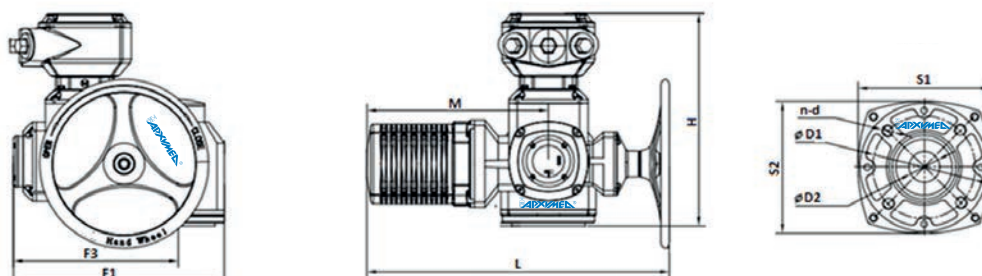
**Исполнение по напряжению питания:**  
220/50 – однофазное исполнение, 230 В, 50 Гц ± 10%  
380/50 – трехфазное исполнение, 400 В, 50 Гц ± 10%

**Протокол (только для интеллектуального блока INT/N):**  
DN – Device Net FF – Foundation Fieldbus HR – HART  
MB – Modbus RTU PB – протокол Profibus DP

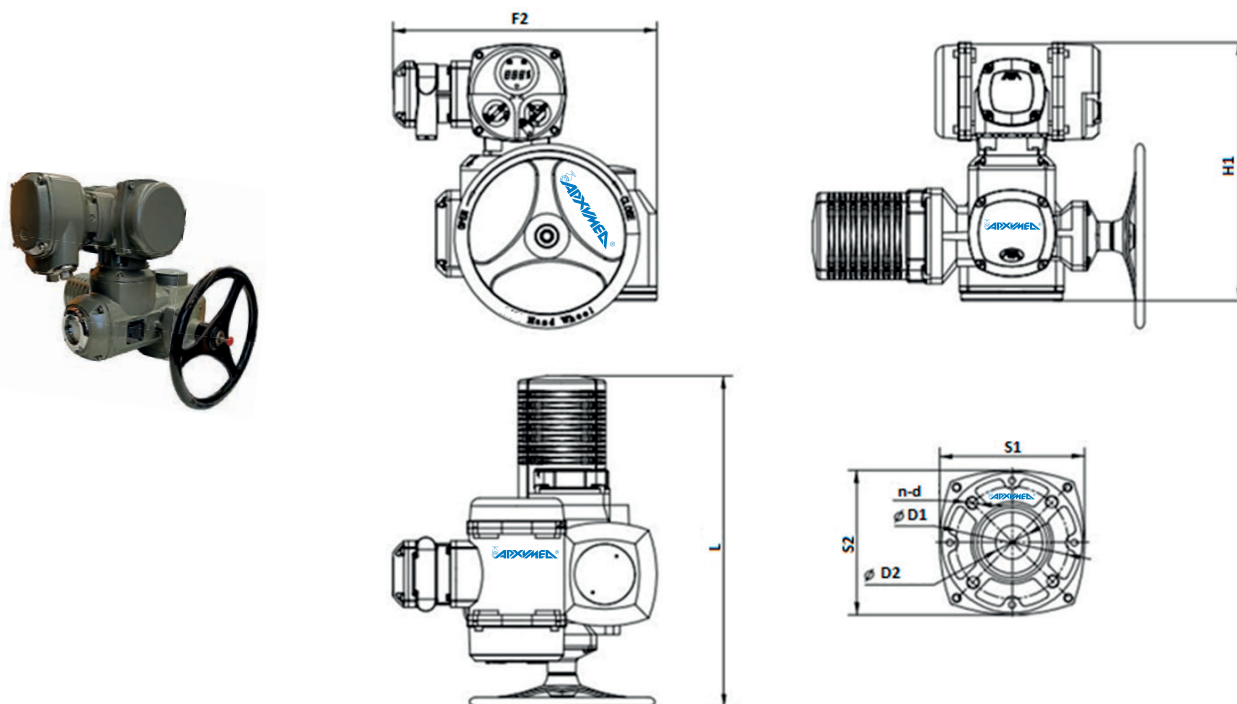
**Опции:**  
не указывается – базовое исполнение  
INT/L – интеллектуальный модуль управления с внешним блоком ручного управления, ЖК-дисплей с символьной индикацией. Режим работы: регулирование, открыть/закрыть  
INT/N – интеллектуальный модуль управления с внешним блоком ручного управления, цифровые протоколы, ЖК-дисплей с точечной графической индикацией. Режим работы: регулирование, открыть/закрыть

## ГАБАРИТНЫЕ РАЗМЕРЫ

Габаритные и установочные размеры привода AR21E (без интеллектуального блока(Стандарт)).



Габаритные и установочные размеры привода AR21E (с интеллектуальным блоком).



Модель	L	M	H (стандарт)	H1 (интеллектуальный блок)	F1 (стандарт)	F2 (интеллектуальный блок)	F3	D1	D2	S1	S2	n-d	ISO 5210
AR21E007	440	253	285	385	303	400	245	102	28	115	115	4-M10	F10
AR21E010	495	308	302	420	338	450	272	102	28	132	132	4-M10	F10
AR21E020	575	344	395	503	405	510	315	140	40	180	180	4-M16	F14
AR21E050	575	344	395	503	405	510	315	140	40	180	180	4-M16	F14
AR21E060	733	425	463	518	517	605	357	165	55	220	220	4-M20	F16
AR21E080	733	425	463	518	517	605	357	165	55	220	220	4-M20	F16
AR21E100	733	425	463	518	517	605	357	165	55	220	220	4-M20	F16

